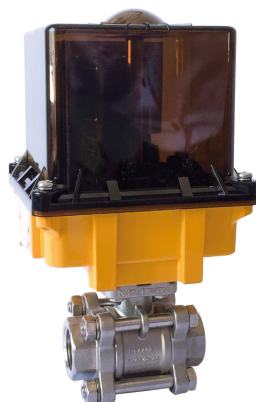


# VÁLVULAS CON ACTUADOR

## VALVULA BOLA ACTUADOR ELECTRICO

VAL. BOLA INOX 3P CON ACT

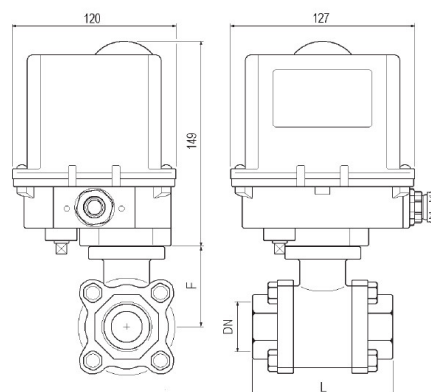


Referencia: **VAEB1/2-24AC/DC3I**

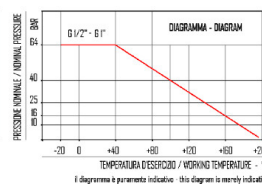
### Descripción

### Características

<b>Material actuator</b>	Aluminio / Policarbonato
<b>Material válvula</b>	Acero Inoxidable CF8M (A316)
<b>Material esfera</b>	Acero Inoxidable (A316)
<b>Asiento esfera</b>	PTFE
<b>Temperatura</b>	10..+ 60º C
<b>Tensión (V) AC/DC</b>	24V AC/DC
<b>Par (Nm)</b>	35 Nm
<b>Grado protección</b>	IP67 (IEC 60529)
<b>Tiempo maniobra 90º</b>	16 seg.
<b>Tiempo entre maniobras</b>	
<b>Conexión</b>	1/2" ..1-1/2"



G	DN	L	F
1/2"	15	56	39
3/4"	20	73	43
1"	25	82	45
1-1/4"	32	91	55
1-1/2"	40	104	65

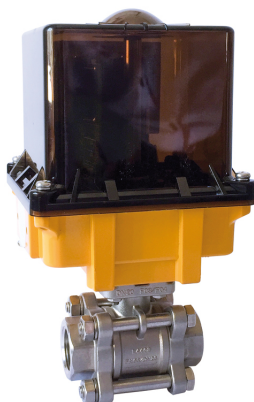


Il diagramma è parametro indicativo - this diagram is merely indicative

# VÁLVULAS CON ACTUADOR

## VALVULA BOLA ACTUADOR ELECTRICO

VAL. BOLA INOX 3P CON ACT

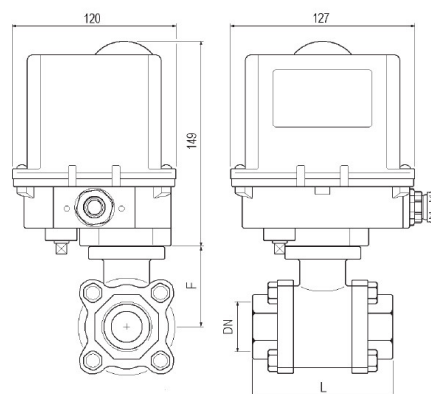


Referencia: **VAEB1/2-230AC3I**

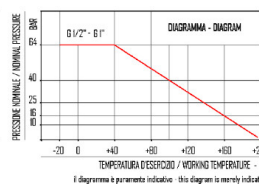
### Descripción

### Características

<b>Material actuator</b>	Aluminio / Policarbonato
<b>Material válvula</b>	Acero Inoxidable CF8M (A316)
<b>Material esfera</b>	Acero Inoxidable (A316)
<b>Asiento esfera</b>	PTFE
<b>Temperatura</b>	10..+ 60º C
<b>Tensión (V) AC/DC</b>	200..240VA C
<b>Par (Nm)</b>	35 Nm
<b>Grado protección</b>	IP67 (IEC 60529)
<b>Tiempo maniobra 90º</b>	12 seg.
<b>Tiempo entre maniobras</b>	36 seg.
<b>Conexión</b>	1/2" ..1-1/2"



G	DN	L	F
1/2"	15	56	39
3/4"	20	73	43
1"	25	82	45
1-1/4"	32	91	55
1-1/2"	40	104	65

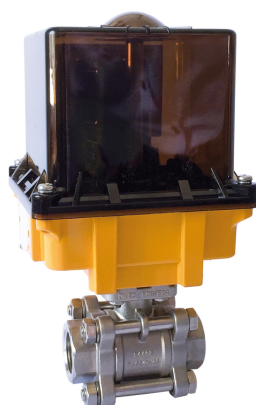


Il diagramma è parametro indicativo - this diagram is merely indicative

# VÁLVULAS CON ACTUADOR

## VALVULA BOLA ACTUADOR ELECTRICO

VAL. BOLA INOX 3P CON ACT ELEC

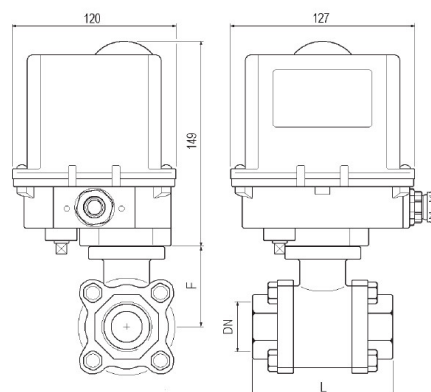


Referencia: **VAEB1/2-24AC/DCF31**

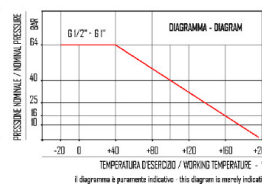
### Descripción

### Características

<b>Material actuator</b>	Aluminio / Policarbonato
<b>Material válvula</b>	Acero Inoxidable CF8M (A316)
<b>Material esfera</b>	Acero Inoxidable (A316)
<b>Asiento esfera</b>	PTFE
<b>Temperatura</b>	10..+ 60º C
<b>Tensión (V) AC/DC</b>	24V AC/DC
<b>Par (Nm)</b>	35 Nm
<b>Grado protección</b>	IP67 (IEC 60529)
<b>Tiempo maniobra 90º</b>	16 seg.
<b>Tiempo entre maniobras</b>	
<b>Conexión</b>	1/2" ..1-1/2"



G	DN	L	F
1/2"	15	56	39
3/4"	20	73	43
1"	25	82	45
1-1/4"	32	91	55
1-1/2"	40	104	65



Il diagramma è parametro indicativo - this diagram is merely indicative

# VÁLVULAS CON ACTUADOR

## VALVULA BOLA ACTUADOR ELECTRICO

VAL. BOLA INOX 3P CON ACT ELEC

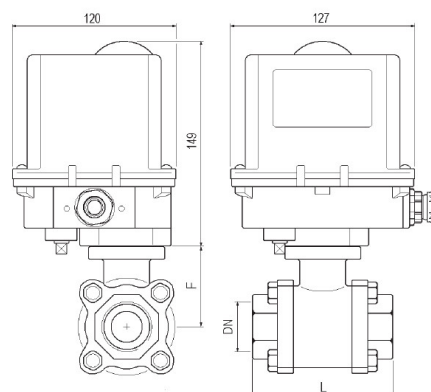


Referencia: **VAEB1/2-230ACF3**

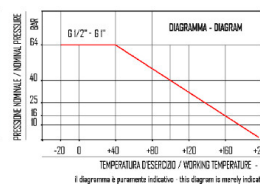
### Descripción

### Características

<b>Material actuator</b>	Aluminio / Policarbonato
<b>Material válvula</b>	Acero Inoxidable CF8M (A316)
<b>Material esfera</b>	Acero Inoxidable (A316)
<b>Asiento esfera</b>	PTFE
<b>Temperatura</b>	10..+ 60º C
<b>Tensión (V) AC/DC</b>	200..240VA C
<b>Par (Nm)</b>	35 Nm
<b>Grado protección</b>	IP67 (IEC 60529)
<b>Tiempo maniobra 90º</b>	12 seg.
<b>Tiempo entre maniobras</b>	36 seg.
<b>Conexión</b>	1/2" ..1-1/2"



G	DN	L	F
1/2"	15	56	39
3/4"	20	73	43
1"	25	82	45
1-1/4"	32	91	55
1-1/2"	40	104	65

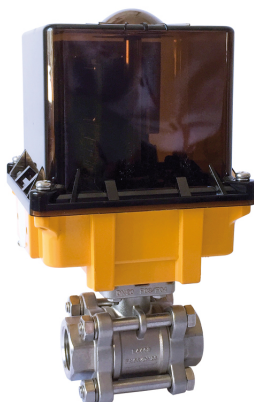


Il diagramma è parametro indicativo - this diagram is merely indicative

# VÁLVULAS CON ACTUADOR

## VALVULA BOLA ACTUADOR ELECTRICO

VAL. BOLA INOX 3P CON ACT

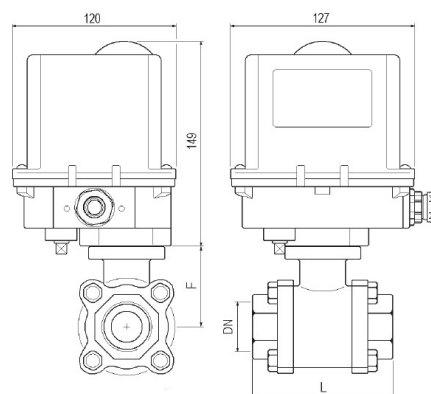


Referencia: **VAEB3/4-24AC/DC3I**

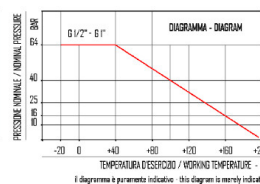
### Descripción

### Características

<b>Material actuator</b>	Aluminio / Policarbonato
<b>Material válvula</b>	Acero Inoxidable CF8M (A316)
<b>Material esfera</b>	Acero Inoxidable (A316)
<b>Asiento esfera</b>	PTFE
<b>Temperatura</b>	10..+ 60º C
<b>Tensión (V) AC/DC</b>	24V AC/DC
<b>Par (Nm)</b>	35 Nm
<b>Grado protección</b>	IP67 (IEC 60529)
<b>Tiempo maniobra 90º</b>	16 seg.
<b>Tiempo entre maniobras</b>	
<b>Conexión</b>	1/2" ..1-1/2"



G	DN	L	F
1/2"	15	56	39
3/4"	20	73	43
1"	25	82	45
1-1/4"	32	91	55
1-1/2"	40	104	65

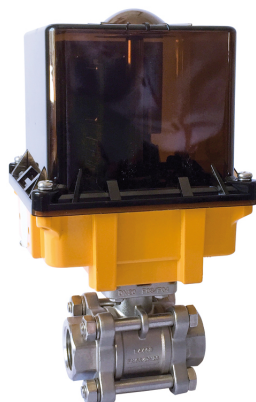


Il diagramma è parametro indicativo - this diagram is merely indicative

# VÁLVULAS CON ACTUADOR

## VALVULA BOLA ACTUADOR ELECTRICO

VAL. BOLA INOX 3P CON ACT

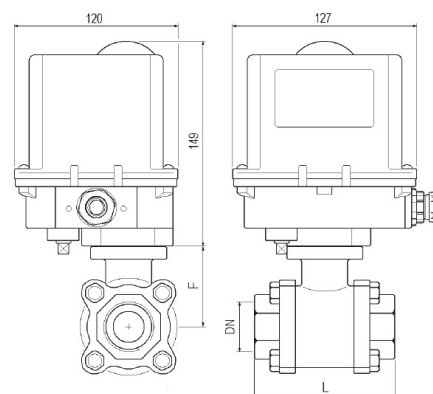


Referencia: **VAEB3/4-230AC3I**

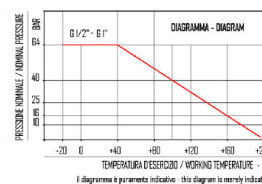
### Descripción

### Características

<b>Material actuator</b>	Aluminio / Policarbonato
<b>Material válvula</b>	Acero Inoxidable CF8M (A316)
<b>Material esfera</b>	Acero Inoxidable (A316)
<b>Asiento esfera</b>	PTFE
<b>Temperatura</b>	10..+ 60º C
<b>Tensión (V) AC/DC</b>	200..240VA C
<b>Par (Nm)</b>	35 Nm
<b>Grado protección</b>	IP67 (IEC 60529)
<b>Tiempo maniobra 90º</b>	12 seg.
<b>Tiempo entre maniobras</b>	36 seg.
<b>Conexión</b>	1/2" ..1-1/2"



G	DN	L	F
1/2"	15	56	39
3/4"	20	73	43
1"	25	82	45
1-1/4"	32	91	55
1-1/2"	40	104	65

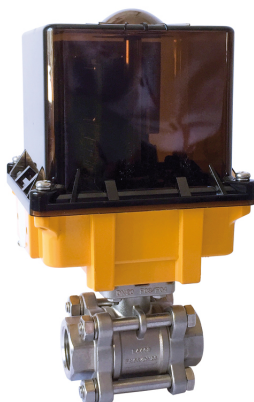


Il diagramma è puramente indicativo - this diagram is merely indicative

# VÁLVULAS CON ACTUADOR

## VALVULA BOLA ACTUADOR ELECTRICO

VAL. BOLA INOX 3P CON ACT ELEC

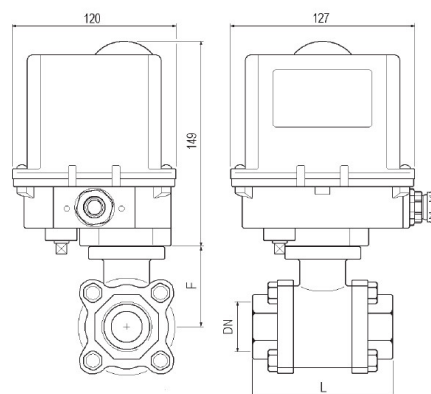


Referencia: **VAEB3/4-24AC/DCF3**

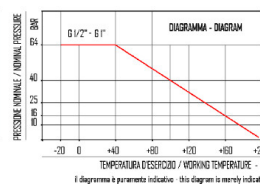
### Descripción

### Características

<b>Material actuator</b>	Aluminio / Policarbonato
<b>Material válvula</b>	Acero Inoxidable CF8M (A316)
<b>Material esfera</b>	Acero Inoxidable (A316)
<b>Asiento esfera</b>	PTFE
<b>Temperatura</b>	10..+ 60º C
<b>Tensión (V) AC/DC</b>	24V AC/DC
<b>Par (Nm)</b>	35 Nm
<b>Grado protección</b>	IP67 (IEC 60529)
<b>Tiempo maniobra 90º</b>	16 seg.
<b>Tiempo entre maniobras</b>	
<b>Conexión</b>	1/2" ..1-1/2"



G	DN	L	F
1/2"	15	56	39
3/4"	20	73	43
1"	25	82	45
1-1/4"	32	91	55
1-1/2"	40	104	65

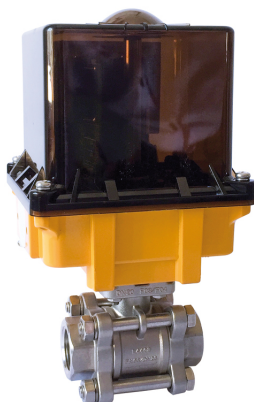


il diagramma e parametro indicativo - this diagram is merely indicative

# VÁLVULAS CON ACTUADOR

## VALVULA BOLA ACTUADOR ELECTRICO

VAL. BOLA INOX 3P CON ACT ELEC

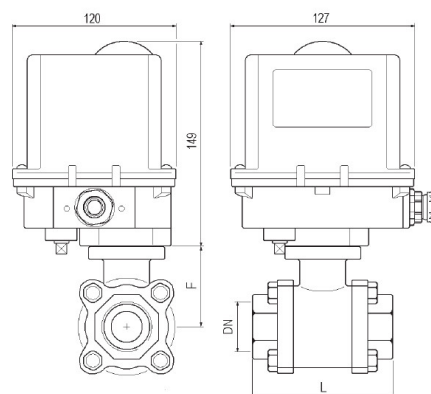


Referencia: **VAEB3/4-230ACF3**

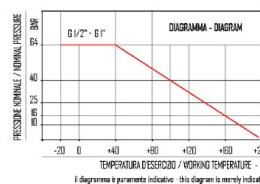
### Descripción

### Características

<b>Material actuator</b>	Aluminio / Policarbonato
<b>Material válvula</b>	Acero Inoxidable CF8M (A316)
<b>Material esfera</b>	Acero Inoxidable (A316)
<b>Asiento esfera</b>	PTFE
<b>Temperatura</b>	10..+ 60º C
<b>Tensión (V) AC/DC</b>	200..240VA C
<b>Par (Nm)</b>	35 Nm
<b>Grado protección</b>	IP67 (IEC 60529)
<b>Tiempo maniobra 90º</b>	12 seg.
<b>Tiempo entre maniobras</b>	36 seg.
<b>Conexión</b>	1/2" ..1-1/2"



G	DN	L	F
1/2"	15	56	39
3/4"	20	73	43
1"	25	82	45
1-1/4"	32	91	55
1-1/2"	40	104	65



Il diagramma è puramente indicativo - this diagram is merely indicative



# VÁLVULAS CON ACTUADOR

## VALVULA BOLA ACTUADOR ELECTRICO

VAL. BOLA INOX 3P CON ACT

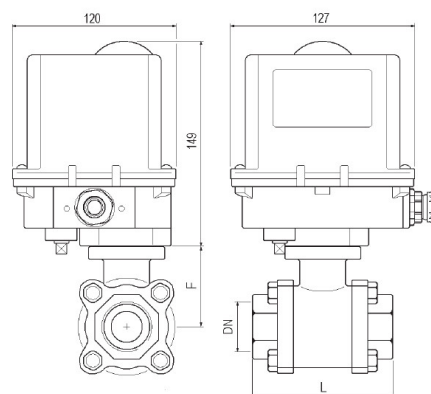


Referencia: **VAEB1-24AC/DC3I**

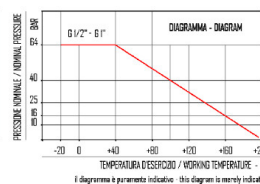
### Descripción

### Características

<b>Material actuator</b>	Aluminio / Policarbonato
<b>Material válvula</b>	Acero Inoxidable CF8M (A316)
<b>Material esfera</b>	Acero Inoxidable (A316)
<b>Asiento esfera</b>	PTFE
<b>Temperatura</b>	10..+ 60º C
<b>Tensión (V) AC/DC</b>	24V AC/DC
<b>Par (Nm)</b>	35 Nm
<b>Grado protección</b>	IP67 (IEC 60529)
<b>Tiempo maniobra 90º</b>	16 seg.
<b>Tiempo entre maniobras</b>	
<b>Conexión</b>	1/2" ..1-1/2"



G	DN	L	F
1/2"	15	56	39
3/4"	20	73	43
1"	25	82	45
1-1/4"	32	91	55
1-1/2"	40	104	65



# VÁLVULAS CON ACTUADOR

## VALVULA BOLA ACTUADOR ELECTRICO

VAL. BOLA INOX 3P CON ACT

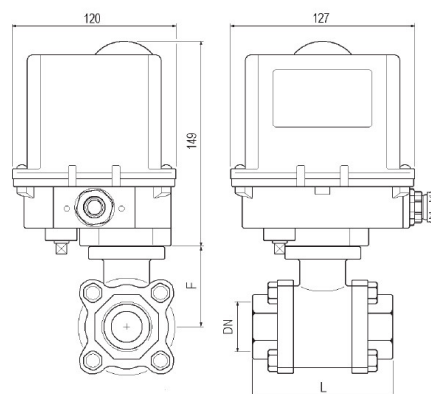


Referencia: **VAEB1-230AC3I**

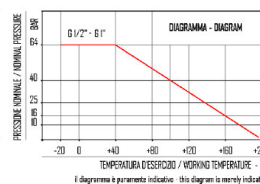
### Descripción

### Características

<b>Material actuator</b>	Aluminio / Policarbonato
<b>Material válvula</b>	Acero Inoxidable CF8M (A316)
<b>Material esfera</b>	Acero Inoxidable (A316)
<b>Asiento esfera</b>	PTFE
<b>Temperatura</b>	10..+ 60º C
<b>Tensión (V) AC/DC</b>	200..240VA C
<b>Par (Nm)</b>	35 Nm
<b>Grado protección</b>	IP67 (IEC 60529)
<b>Tiempo maniobra 90º</b>	12 seg.
<b>Tiempo entre maniobras</b>	36 seg.
<b>Conexión</b>	1/2" ..1-1/2"



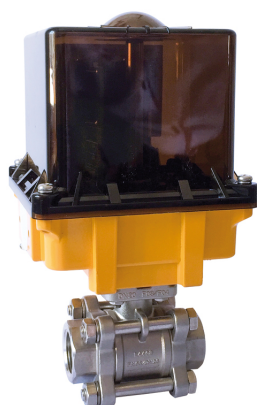
G	DN	L	F
1/2"	15	56	39
3/4"	20	73	43
1"	25	82	45
1-1/4"	32	91	55
1-1/2"	40	104	65



# VÁLVULAS CON ACTUADOR

## VALVULA BOLA ACTUADOR ELECTRICO

VAL. BOLA INOX 3P CON ACT ELEC

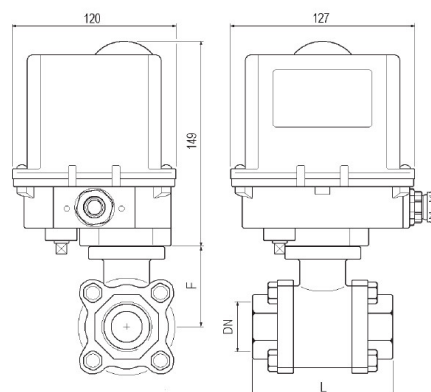


Referencia: **VAEB1-24AC/DCF31**

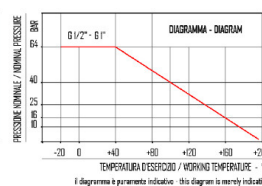
### Descripción

### Características

<b>Material actuator</b>	Aluminio / Policarbonato
<b>Material válvula</b>	Acero Inoxidable CF8M (A316)
<b>Material esfera</b>	Acero Inoxidable (A316)
<b>Asiento esfera</b>	PTFE
<b>Temperatura</b>	10..+ 60º C
<b>Tensión (V) AC/DC</b>	24V AC/DC
<b>Par (Nm)</b>	35 Nm
<b>Grado protección</b>	IP67 (IEC 60529)
<b>Tiempo maniobra 90º</b>	16 seg.
<b>Tiempo entre maniobras</b>	
<b>Conexión</b>	1/2" ..1-1/2"



G	DN	L	F
1/2"	15	56	39
3/4"	20	73	43
1"	25	82	45
1-1/4"	32	91	55
1-1/2"	40	104	65

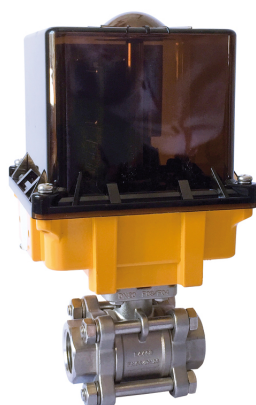


Il diagramma è parametro indicativo - this diagram is merely indicative

# VÁLVULAS CON ACTUADOR

## VALVULA BOLA ACTUADOR ELECTRICO

VAL. BOLA INOX 3P CON ACT ELEC

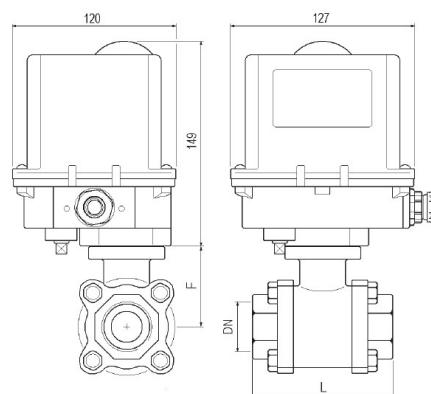


Referencia: **VAEB1-230ACF3**

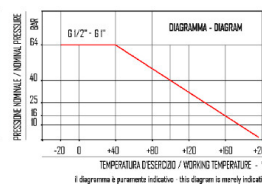
### Descripción

### Características

<b>Material actuator</b>	Aluminio / Policarbonato
<b>Material válvula</b>	Acero Inoxidable CF8M (A316)
<b>Material esfera</b>	Acero Inoxidable (A316)
<b>Asiento esfera</b>	PTFE
<b>Temperatura</b>	10..+ 60° C
<b>Tensión (V) AC/DC</b>	200..240VA C
<b>Par (Nm)</b>	35 Nm
<b>Grado protección</b>	IP67 (IEC 60529)
<b>Tiempo maniobra 90°</b>	12 seg.
<b>Tiempo entre maniobras</b>	36 seg.
<b>Conexión</b>	1/2" ..1-1/2"



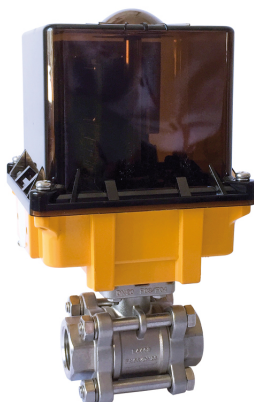
G	DN	L	F
1/2"	15	56	39
3/4"	20	73	43
1"	25	82	45
1-1/4"	32	91	55
1-1/2"	40	104	65



# VÁLVULAS CON ACTUADOR

## VALVULA BOLA ACTUADOR ELECTRICO

VAL. BOLA INOX 3P CON ACT

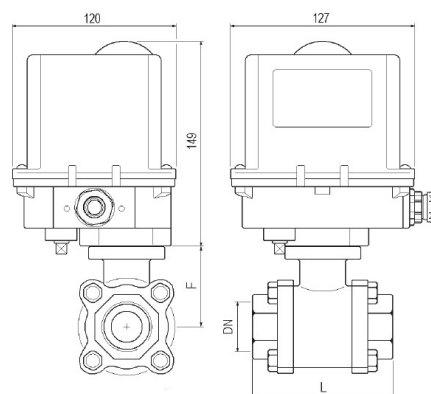


Referencia: **VAEB1-1/4-24AC/DC3I**

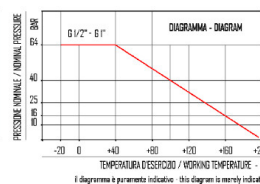
### Descripción

### Características

<b>Material actuator</b>	Aluminio / Policarbonato
<b>Material válvula</b>	Acero Inoxidable CF8M (A316)
<b>Material esfera</b>	Acero Inoxidable (A316)
<b>Asiento esfera</b>	PTFE
<b>Temperatura</b>	10..+ 60º C
<b>Tensión (V) AC/DC</b>	24V AC/DC
<b>Par (Nm)</b>	35 Nm
<b>Grado protección</b>	IP67 (IEC 60529)
<b>Tiempo maniobra 90º</b>	16 seg.
<b>Tiempo entre maniobras</b>	
<b>Conexión</b>	1/2" ..1-1/2"



G	DN	L	F
1/2"	15	56	39
3/4"	20	73	43
1"	25	82	45
1-1/4"	32	91	55
1-1/2"	40	104	65

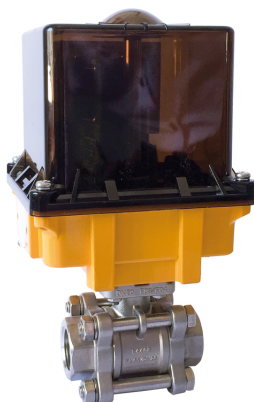


Il diagramma è parametro indicativo - this diagram is merely indicative

# VÁLVULAS CON ACTUADOR

## VALVULA BOLA ACTUADOR ELECTRICO

VAL. BOLA INOX 3P CON ACT

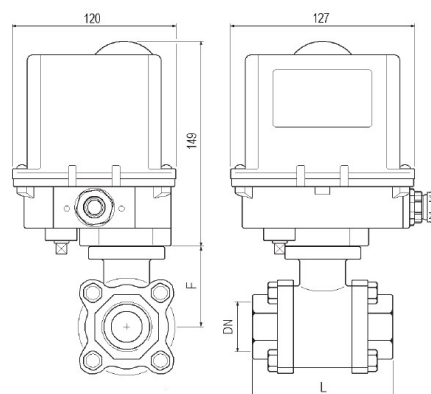


Referencia: **VAEB1-1/4-230AC3I**

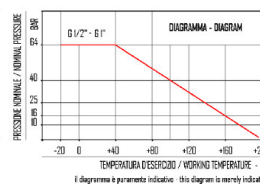
### Descripción

### Características

<b>Material actuator</b>	Aluminio / Policarbonato
<b>Material válvula</b>	Acero Inoxidable CF8M (A316)
<b>Material esfera</b>	Acero Inoxidable (A316)
<b>Asiento esfera</b>	PTFE
<b>Temperatura</b>	10..+ 60º C
<b>Tensión (V) AC/DC</b>	200..240VA C
<b>Par (Nm)</b>	35 Nm
<b>Grado protección</b>	IP67 (IEC 60529)
<b>Tiempo maniobra 90º</b>	12 seg.
<b>Tiempo entre maniobras</b>	36 seg.
<b>Conexión</b>	1/2" ..1-1/2"



G	DN	L	F
1/2"	15	56	39
3/4"	20	73	43
1"	25	82	45
1-1/4"	32	91	55
1-1/2"	40	104	65

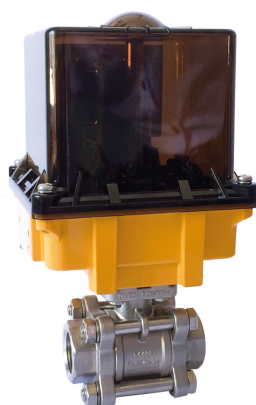


Il diagramma è parametro indicativo - this diagram is merely indicative

# VÁLVULAS CON ACTUADOR

## VALVULA BOLA ACTUADOR ELECTRICO

VAL. BOLA INOX 3P CON ACT ELEC

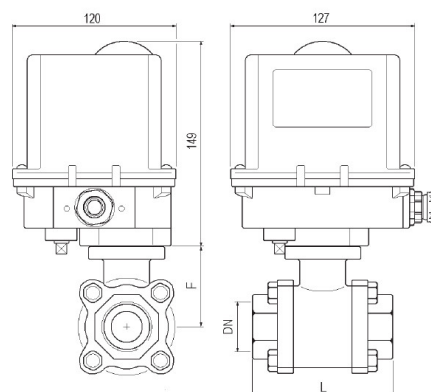


Referencia: **VAEB1-1/4-24AC/DCF31**

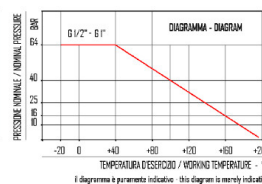
### Descripción

### Características

<b>Material actuator</b>	Aluminio / Policarbonato
<b>Material válvula</b>	Acero Inoxidable CF8M (A316)
<b>Material esfera</b>	Acero Inoxidable (A316)
<b>Asiento esfera</b>	PTFE
<b>Temperatura</b>	10..+ 60º C
<b>Tensión (V) AC/DC</b>	24V AC/DC
<b>Par (Nm)</b>	35 Nm
<b>Grado protección</b>	IP67 (IEC 60529)
<b>Tiempo maniobra 90º</b>	16 seg.
<b>Tiempo entre maniobras</b>	
<b>Conexión</b>	1/2" ..1-1/2"



G	DN	L	F
1/2"	15	56	39
3/4"	20	73	43
1"	25	82	45
1-1/4"	32	91	55
1-1/2"	40	104	65



Il diagramma è puramente indicativo - this diagram is merely indicative

# VÁLVULAS CON ACTUADOR

## VALVULA BOLA ACTUADOR ELECTRICO

VAL. BOLA INOX 3P CON ACT ELEC

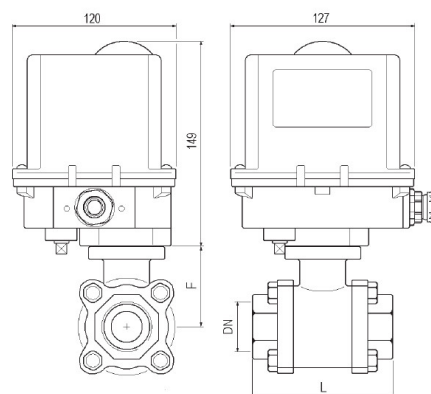


Referencia: **VAEB1-1/4-230ACF3I**

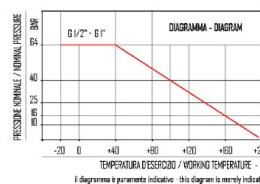
### Descripción

### Características

<b>Material actuator</b>	Aluminio / Policarbonato
<b>Material válvula</b>	Acero Inoxidable CF8M (A316)
<b>Material esfera</b>	Acero Inoxidable (A316)
<b>Asiento esfera</b>	PTFE
<b>Temperatura</b>	10..+ 60º C
<b>Tensión (V) AC/DC</b>	200..240VA C
<b>Par (Nm)</b>	35 Nm
<b>Grado protección</b>	IP67 (IEC 60529)
<b>Tiempo maniobra 90º</b>	12 seg.
<b>Tiempo entre maniobras</b>	36 seg.
<b>Conexión</b>	1/2" ..1-1/2"



G	DN	L	F
1/2"	15	56	39
3/4"	20	73	43
1"	25	82	45
1-1/4"	32	91	55
1-1/2"	40	104	65



Il diagramma è parametro indicativo - this diagram is merely indicative



# VÁLVULAS CON ACTUADOR

## VALVULA BOLA ACTUADOR ELECTRICO

VAL. BOLA INOX 3P CON ACT

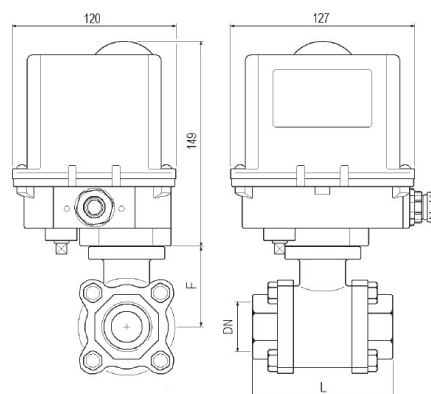


Referencia: **VAEB1-1/2-24AC/DC3I**

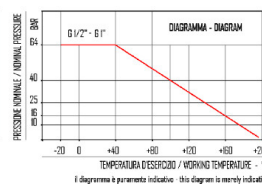
### Descripción

### Características

<b>Material actuator</b>	Aluminio / Policarbonato
<b>Material válvula</b>	Acero Inoxidable CF8M (A316)
<b>Material esfera</b>	Acero Inoxidable (A316)
<b>Asiento esfera</b>	PTFE
<b>Temperatura</b>	10..+ 60º C
<b>Tensión (V) AC/DC</b>	24V AC/DC
<b>Par (Nm)</b>	35 Nm
<b>Grado protección</b>	IP67 (IEC 60529)
<b>Tiempo maniobra 90º</b>	16 seg.
<b>Tiempo entre maniobras</b>	
<b>Conexión</b>	1/2" ..1-1/2"



G	DN	L	F
1/2"	15	56	39
3/4"	20	73	43
1"	25	82	45
1-1/4"	32	91	55
1-1/2"	40	104	65

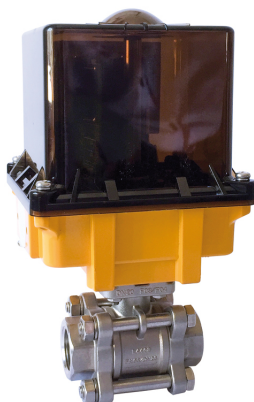


Il diagramma è parametrico indicativo - this diagram is merely indicative

# VÁLVULAS CON ACTUADOR

## VALVULA BOLA ACTUADOR ELECTRICO

VAL. BOLA INOX 3P CON ACT

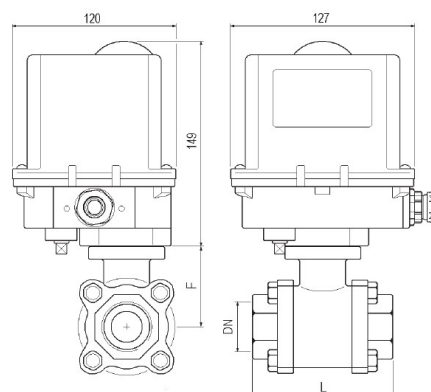


Referencia: **VAEB1-1/2-230AC3I**

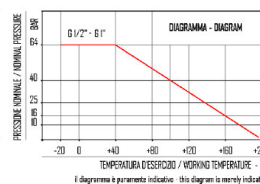
### Descripción

### Características

<b>Material actuator</b>	Aluminio / Policarbonato
<b>Material válvula</b>	Acero Inoxidable CF8M (A316)
<b>Material esfera</b>	Acero Inoxidable (A316)
<b>Asiento esfera</b>	PTFE
<b>Temperatura</b>	10..+ 60º C
<b>Tensión (V) AC/DC</b>	200..240VA C
<b>Par (Nm)</b>	35 Nm
<b>Grado protección</b>	IP67 (IEC 60529)
<b>Tiempo maniobra 90º</b>	12 seg.
<b>Tiempo entre maniobras</b>	36 seg.
<b>Conexión</b>	1/2" ..1-1/2"



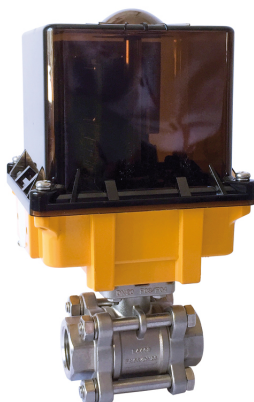
G	DN	L	F
1/2"	15	56	39
3/4"	20	73	43
1"	25	82	45
1-1/4"	32	91	55
1-1/2"	40	104	65



# VÁLVULAS CON ACTUADOR

## VALVULA BOLA ACTUADOR ELECTRICO

VAL. BOLA INOX 3P CON ACT ELEC

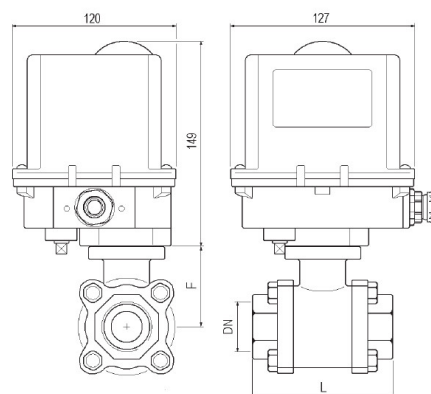


Referencia: **VAEB1-1/2-24AC/DCF31**

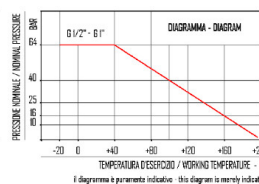
### Descripción

### Características

<b>Material actuator</b>	Aluminio / Policarbonato
<b>Material válvula</b>	Acero Inoxidable CF8M (A316)
<b>Material esfera</b>	Acero Inoxidable (A316)
<b>Asiento esfera</b>	PTFE
<b>Temperatura</b>	10..+ 60º C
<b>Tensión (V) AC/DC</b>	24V AC/DC
<b>Par (Nm)</b>	35 Nm
<b>Grado protección</b>	IP67 (IEC 60529)
<b>Tiempo maniobra 90º</b>	16 seg.
<b>Tiempo entre maniobras</b>	
<b>Conexión</b>	1/2" ..1-1/2"



G	DN	L	F
1/2"	15	56	39
3/4"	20	73	43
1"	25	82	45
1-1/4"	32	91	55
1-1/2"	40	104	65

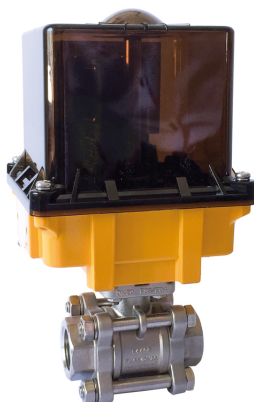


Il diagramma è parametro indicativo - this diagram is merely indicative

# VÁLVULAS CON ACTUADOR

## VALVULA BOLA ACTUADOR ELECTRICO

VAL. BOLA INOX 3P CON ACT ELEC

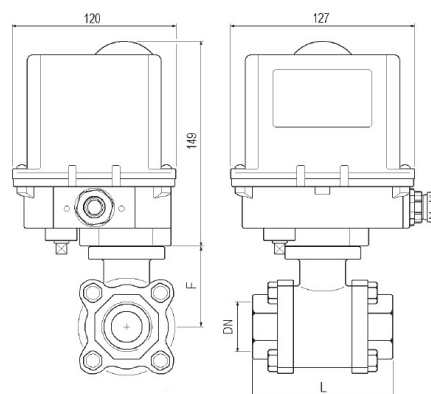


Referencia: **VAEB1-1/2-230ACF3I**

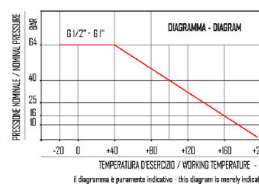
### Descripción

### Características

<b>Material actuator</b>	Aluminio / Policarbonato
<b>Material válvula</b>	Acero Inoxidable CF8M (A316)
<b>Material esfera</b>	Acero Inoxidable (A316)
<b>Asiento esfera</b>	PTFE
<b>Temperatura</b>	10..+ 60º C
<b>Tensión (V) AC/DC</b>	200..240VA C
<b>Par (Nm)</b>	35 Nm
<b>Grado protección</b>	IP67 (IEC 60529)
<b>Tiempo maniobra 90º</b>	12 seg.
<b>Tiempo entre maniobras</b>	36 seg.
<b>Conexión</b>	1/2" ..1-1/2"



G	DN	L	F
1/2"	15	56	39
3/4"	20	73	43
1"	25	82	45
1-1/4"	32	91	55
1-1/2"	40	104	65



Il diagramma è parametro indicativo - this diagram is merely indicative